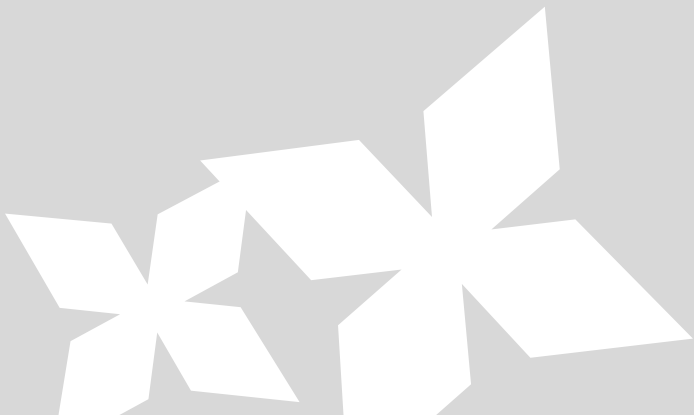


XLIRA

VESILUKOT

**HINNASTO JA TUOTELUETTELO
1.1.2025**



XLIRA

VESILUKOT

Lira-vesilukot ovat olleet Suomen markkinoilla jo vuodesta 1973 alkaen. Niiden monipuolisuus ja muunneltavuus sekä varaosien saanti ovat taanneet vankkumattoman kannatuksen sekä asentajien että loppukäyttäjien keskuudessa jo yli 40 vuoden ajan.

Lira-vesilukot valmistetaan Italiassa, Milanon länsipuolella sijaitsevassa Valduggian kylässä, jossa vesilukkojen valmistuksella on vuosikymmenien perinteet.

Lira-vesilukot valmistetaan polypropeenista (PP), samasta materiaalista mitä käytetään tämän vuosituhannen kiinteistöviemärienkin valmistuksessa. Lira-vesilukkojen tunnusväri on 32 mm:n kokoluokassa valkoinen ja 40-50 mm:n kokoluokassa harmaa.

Lira-vesilukot toimitetaan aina lattiaputkineen.

SISÄLLYSLUETTELO

Koko	Tuotenimike	Malli	Sivu
32	Pesuallasvesilukko	1511	3
40	Pesupöydän vesilukko	1-os 1133	4
40	Pesupöydän vesilukko	1-os 1133/9	4
40	Pesupöydän vesilukko	1-os 4133 S	4
50	Pesupöydän vesilukko	1-os 5133 S	5
40	Pesupöydän vesilukko	2-os 1275 S2	5
40	Pesupöydän vesilukko	2-os 1233	5
50	Pesupöydän vesilukko	2-os 5233 S	6
40	Pohjaventtiilit		6-7
40	Pesukonepoistot		8
50	Pesukonepoistot		9
32-50	Vesilukkojen varusteet		10
32	Vesilukkojen varaosat		11
40	Vesilukkojen varaosat		12-13
50	Vesilukkojen varaosat		14
	Yleiset myyntiehdot		15

LIRA-vesilukkojen edustus Suomessa:

Porin Putkirakentajat Oy
Karjalankatu 5
28130 PORI
Puh. (02) 630 1800
www.putkirakentajat.fi

Myynti ja markkinointi:

Myyntipäällikkö
Veli-Matti Pokkinen
Puh. (02) 630 1820
GSM 050 518 4047
veli-matti.pokkinen@putkirakentajat.fi

PESUALLASVESILUKKO

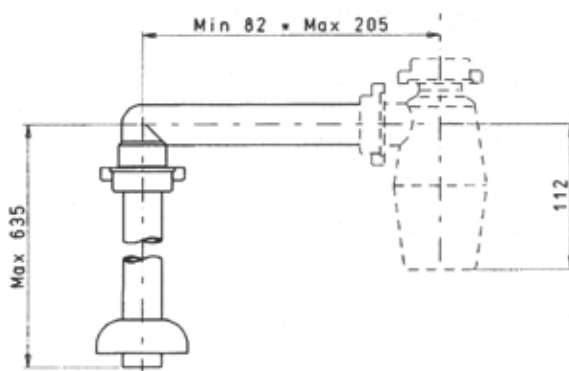
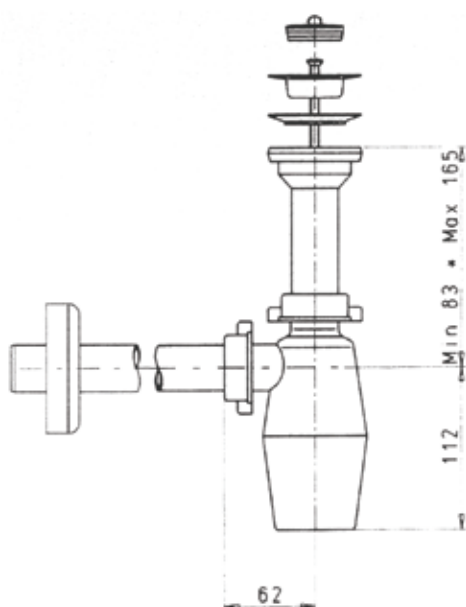


PULLOVESILUKKO 1-0S

LIRA 1511

LVI-numero:
6502150

Hinta:
20,52 € (alv 0%)
25,75 € (alv 25,5%)
Kpl/ltk: 45



PESUPÖYTIEN VESILUKOT

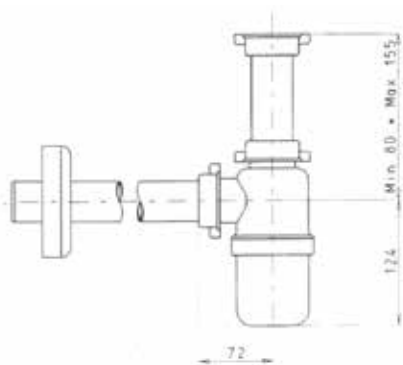


PULLOVESILUKKO 1-OS

LIRA 1133

LVI-numero:
5978810

Hinta:
16,89 € (alv 0%)
21,20 € (alv 25,5%)
Kpl/ltk: 50

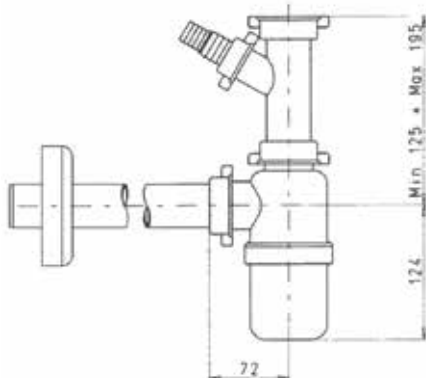


PULLOVESILUKKO 1-OS/ PK-LIITOKSELLA

LIRA 1133/9

LVI-numero:
5978811

Hinta:
24,86 € (alv 0%)
31,20 € (alv 25,5%)
Kpl/ltk: 45

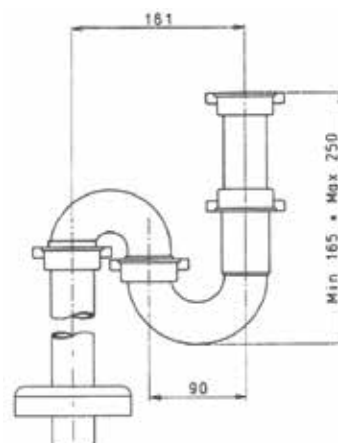


S-VESILUKKO 1-OS

LIRA 4133S

LVI-numero:
5978812

Hinta:
16,81 € (alv 0%)
21,10 € (alv 25,5%)
Kpl/ltk: 45



PESUPÖYTIEN VESILUKOT

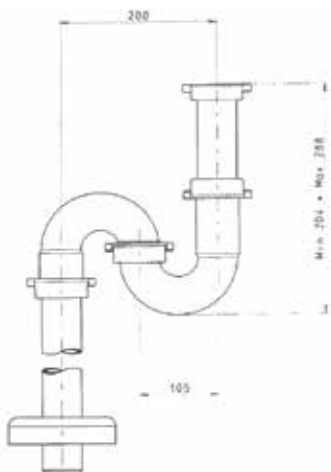


S-VESILUKKO 1-OS

LIRA 5133S

LVI-numero:
5978814

Hinta:
24,62 € (alv 0%)
30,90 € (alv 25,5%)
Kpl/ltk: 40

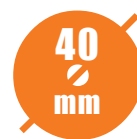
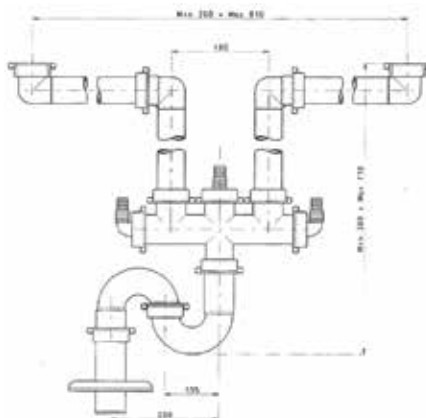


S-VESILUKKO 2-OS/ SPAZIO 2

LIRA 1275 S2

LVI-numero:
5978824

Hinta:
34,34 € (alv 0%)
43,10 € (alv 25,5%)
Kpl/ltk: 17

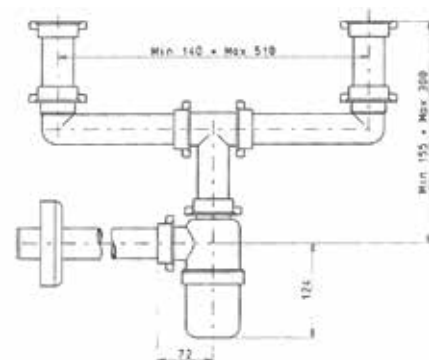


PULLOVESILUKKO 2-OS

LIRA 1233

LVI-numero:
5978826

Hinta:
23,90 € (alv 0%)
29,99 € (alv 25,5%)
Kpl/ltk: 30



PESUPÖYTIEN VESILUKOT

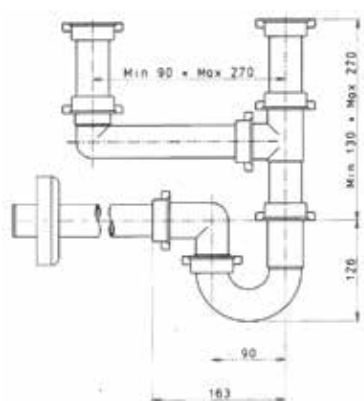


S-VESILUKKO 2-OS

LIRA 5233S

LVI-numero:
5978828

Hinta:
36,25 € (alv 0%)
45,49 € (alv 25,5%)
Kpl/ltk: 20



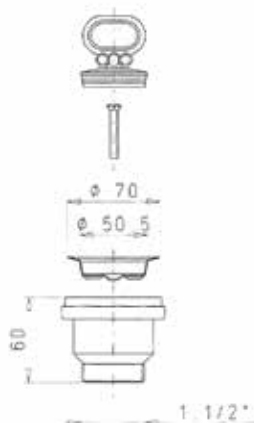
POHJAVENTTIILIT

40 POHJAVENTTIILI R11/2

LIRA 1911

LVI-numero:
6502249

Hinta:
10,92 € (alv 0%)
13,70 € (alv 25,5%)
Kpl/ltk: 150



40 POHJAVENTTIILI R11/2 31/2

LIRA 2111

LVI-numero:
6502250

Hinta:
27,97 € (alv 0%)
35,10 € (alv 25,5%)
Kpl/ltk: 50



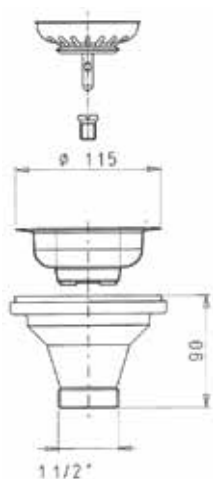
POHJAVENTTIILIT

40 KORIPOHJAVENTTIILI R11/2

LIRA 1945

PPR-numero:
P001945

Hinta:
42,83 € (alv 0%)
53,75 € (alv 25,5%)
Kpl/ltk: 50



40 KORIPOHJAVENTTIILI MINI R11/2

LIRA 1954

PPR-numero: :
P001954

Hinta:
32,11 € (alv 0%)
40,30 € (alv 25,5%)
Kpl/ltk: 50



40 KORIPOHJAVENTTIILI MINI YLIVUODOLLA R11/2

LIRA 1754

PPR-numero:
P001754

Hinta:
40,80 € (alv 0%)
51,20 € (alv 25,5%)
Kpl/ltk: 50



PESUKONEPOISTOT

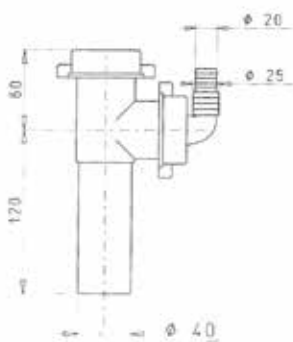


PESUKONEPOISTO 40/7

LIRA 2404

LVI-numero:
5978871

Hinta:
9,00 € (alv 0%)
11,29 € (alv 25,5%)
Kpl/ltk: 50

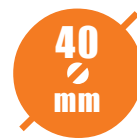
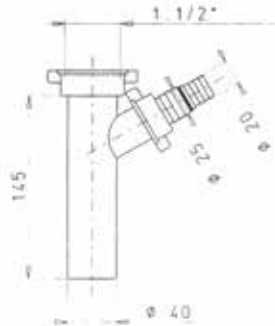


PESUKONEPOISTO 40/9

LIRA 2407

LVI-numero:
5978872

Hinta:
10,76 € (alv 0%)
13,50 € (alv 25,5%)
Kpl/ltk: 50

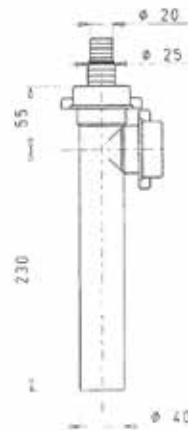


PESUKONEPOISTO 40/8

LIRA 2429

LVI-numero:
5978873

Hinta:
8,41 € (alv 0%)
10,55 € (alv 25,5%)
Kpl/ltk: 50



PESUKONEPOISTOT

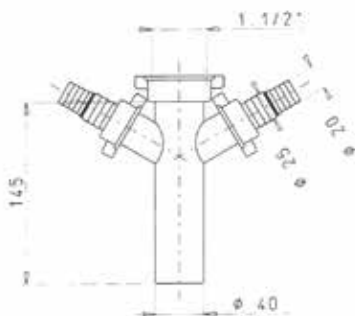


PESUKONEPOISTO 40/99

LIRA 2410

LVI-numero:
5978874

Hinta:
14,10 € (alv 0%)
17,70 € (alv 25,5%)
Kpl/ltk: 50

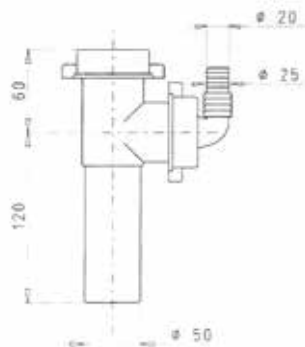


PESUKONEPOISTO 50/7

LIRA 5504

LVI-numero:
5978861

Hinta:
20,20 € (alv 0%)
25,35 € (alv 25,5%)
Kpl/ltk: 50

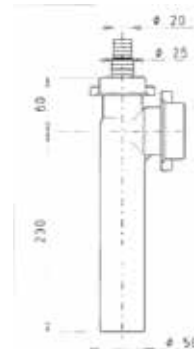


PESUKONEPOISTO 50/8

LIRA 5529

LVI-numero:
5978875

Hinta:
19,12 € (alv 0%)
24,00 € (alv 25,5%)
Kpl/ltk: 50



VESILUKKOJEN VARUSTEET

32
mm

40
mm

50
mm

Ø 32 JA 40MM JOLLY -JATKOT LIRA 2642

Ø 32x 180mm
PPR-numero: P002642

Hinta:
11,91 € (alv 0%)
14,95 € (alv 25,5%)
Kpl/ltk: 100

LIRA 2442

Ø 40x 250mm
PPR-numero: P002442

Hinta:
9,12 € (alv 0%)
11,45 € (alv 25,5%)
Kpl/ltk: 100



Ø 40 JA 50MM MUUNNOSKAPPALEET LIRA 4030

Ø 40 /32 mm
PPR-numero: P004030

Hinta:
9,00 € (alv 0%)
11,29 € (alv 25,5%)
Kpl/ltk: 100

LIRA 5040

Ø 50 /40 mm
PPR-numero: P005040

Hinta:
12,31 € (alv 0%)
15,45 € (alv 25,5%)
Kpl/ltk: 100



Ø 32 JA 40MM SUPISTUSNIPAT LIRA 2509

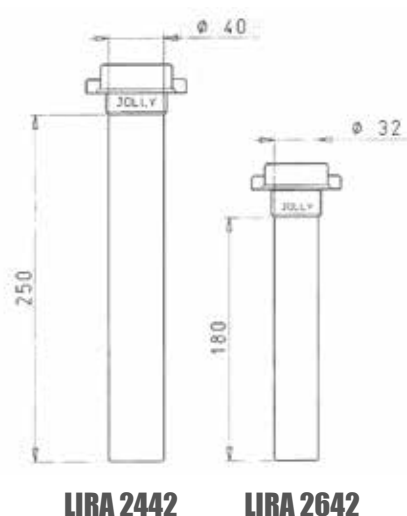
11/2 SK - 11/4 UK
LVI-numero: 5978862

Hinta:
3,50 € (alv 0%)
4,39 € (alv 25,5%)
Kpl/ltk: 100

LIRA 4410

11/2 UK - 11/4 SK
LVI-numero: 5978863

Hinta:
4,14 € (alv 0%)
5,20 € (alv 25,5%)
Kpl/ltk: 100



Ø 40/32MM TELESKOOPPISARJA KORKEUSSÄÄDETTÄVILLE PESUALTAILE

LIRA 4032

PPR-numero: P004032

Hinta:
17,81 € (alv 0%)
22,35 € (alv 25,5%)
Kpl/ltk: 100

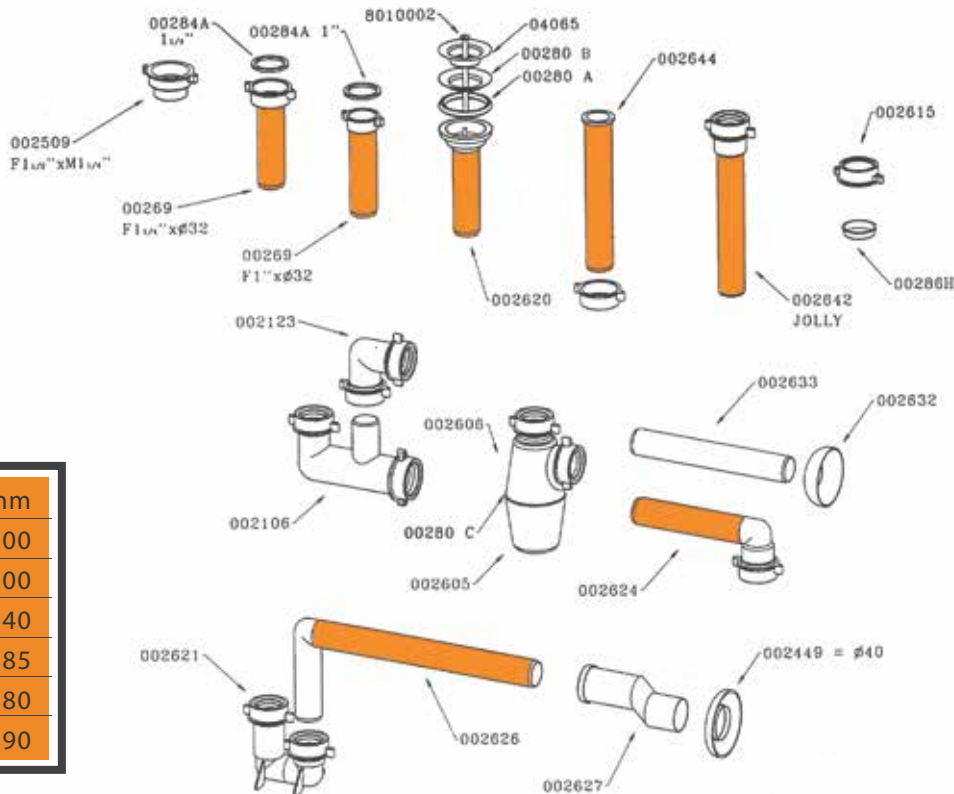


VESILUKKOJEN VARAOSAT

Ø 32 mm Vesilukot



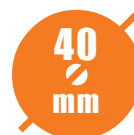
Malli	PPR-nro	Tuotenimike	€ alv 0%	€ alv 25,5%
269	P00269	32 kierrepää 11/4 SK	4,34	5,45
2123	P002123	32 kulma mutterilla	6,53	8,20
2615	P002615	32 mutteri	2,51	3,15
2620	P002620	32 pohjaventtiili täydellinen	15,42	19,35
2624	P002624	32 kulma pitkä	7,37	9,25
2642	P002642	32x180 Jolly-jatko	11,91	14,95
2644	P002644	32 putki sisäkiertein 11/4 SK	12,19	15,30
280A	P00280A	32 pohjaventtiilin tiiviste	3,19	4,00
280B	P00280B	32 pohjaventtiilin tiiviste ohut	1,99	2,50
280C	P00280C	32 vesilukon kupin tiiviste	1,47	1,84
284A	P00284A	11/4 O-renkas 32 osaan	1,15	1,44
286H	P00286H	32 kartiotiiviste	1,55	1,95
4065	P004065	32 pohjaventtiilin sihti 40x65 mm	5,02	6,30
26600	P026600	32 lattiaputki	6,22	7,81
2632	P002632	32 peitelaippa	1,67	2,10



	mm
00269	100
002620	100
002624	140
002626	285
002642	180
002644	190

VESILUKKOJEN VARAOSAT

Ø 40 mm Vesilukot



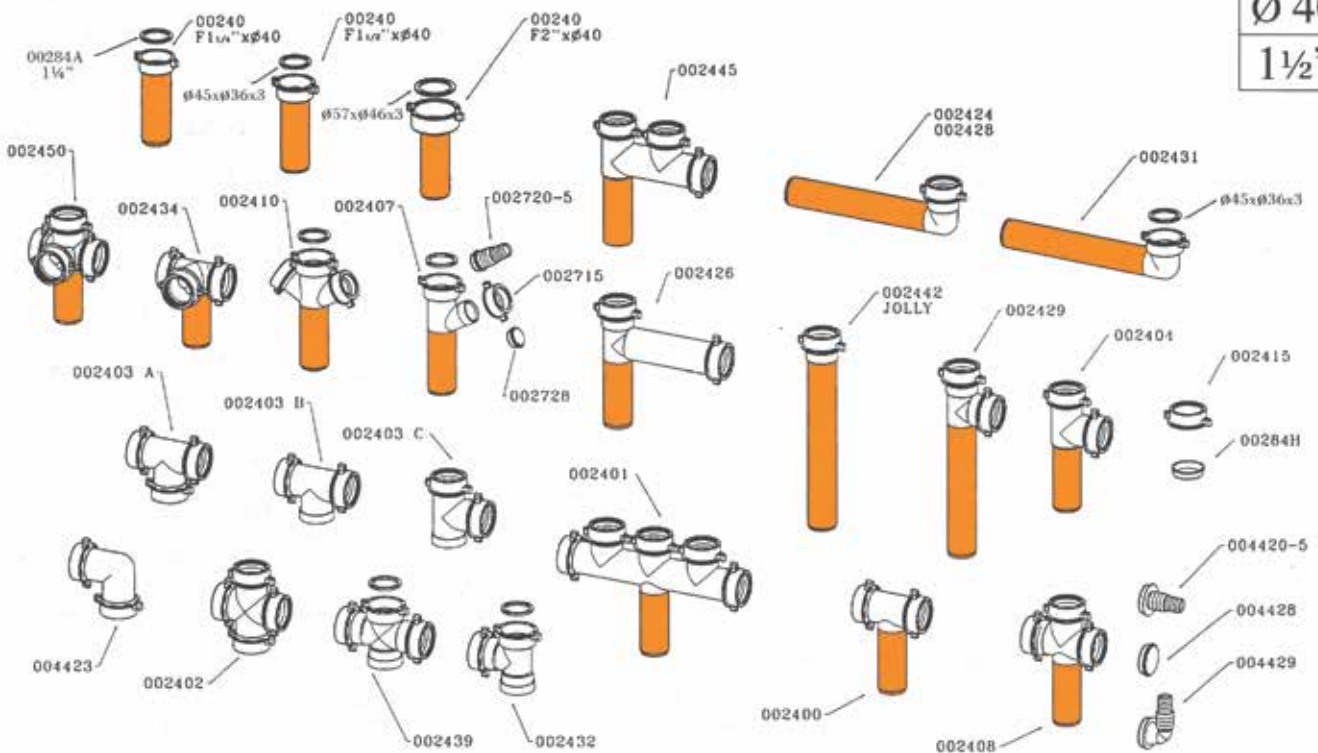
Malli	PPR-nro	Tuotenimike	€ alv 0%	€ alv 25,5%
2400	P002400	40 T-kappale	10,56	13,25
2402	P002402	40 ristikappale	6,61	8,30
2403	P002403	40 T-liitin	12,95	16,25
2414	P002414	40 jatkoyhde 11/2 - 11/2 SK	8,92	11,19
2424	P002424	40 kulma pitkä mutterilla pus.liitos	5,18	6,50
2431	P002431	40 kulma sisäkiertein	7,25	9,10
2442	P002442	40x250 Jolly-jatko	9,12	11,45
2444	P002444	40 jatkoputki sisäkiertein	11,55	14,50
2446	P002446	40 jatkoyhde	8,01	10,05
2509	5978862	40 supistusnipa 11/2 SK - 11/4 UK	3,50	4,39
282A	P00282A	40 muototiiviste	3,11	3,90
284H	P00284H	40 kartiotiiviste	1,45	1,82
285D	P00285D	40-32 adapteri	1,75	2,20
3268	P003268	40 O-rengas vesilukon kuppiin	1,75	2,20
4030	P004030	40/32 muunnossarja	9,00	11,29
4410	5978863	40 supistusnipa 11/2 UK - 11/4 SK	4,14	5,20
4570	P004570	40 pohjaventtiilin sihti 40x70 mm	5,22	6,55
5201	P005201	40 tulppa pohjaventtiilille 45 mm	5,50	6,90
6100	P006100	6x100 ruuvi pohjaventtiilille	2,91	3,65
6850	P006850	40 solumuovitiiviste 68x50x2 mm	1,67	2,10
4423	P004423	40 kulma puserrusliitos	6,01	7,54
4428	P004428	40 tulppa	1,91	2,40
4429	P004429	40 letkunippa kulmamalli 19-25 mm	3,31	4,15
2415	P002415	40 mutteri	1,99	2,50
240/32	P024032	40 kierrepää 11/4 SK	3,03	3,80
240/40	P024040	40 kierrepää 11/2 SK	3,11	3,90
24600	P024600	40 lattiaputki	5,70	7,15
4420/5	P044205	40 letkunippa suoramalli 19-25 mm	3,11	3,90
45-36-3	P045363	40 tasotiiviste osiin 45x36x3 mm	1,47	1,84
2720/25	P272025	25 letkunippa 19-25 mm	3,99	5,01
4420/25	P442025	40 letkunippa 19-25 mm	3,31	4,15
2715	P002715	25 mutteri pk-liittimiin	1,99	2,50
2728	P002728	25 tulppa	1,79	2,25
8445	P008445	koripohjaventtiilin tulppa	23,91	30,01
7445	P007445	koripohjaventtiilin tulppa mini	24,94	31,30

VESILUKKOJEN VARAOSAT

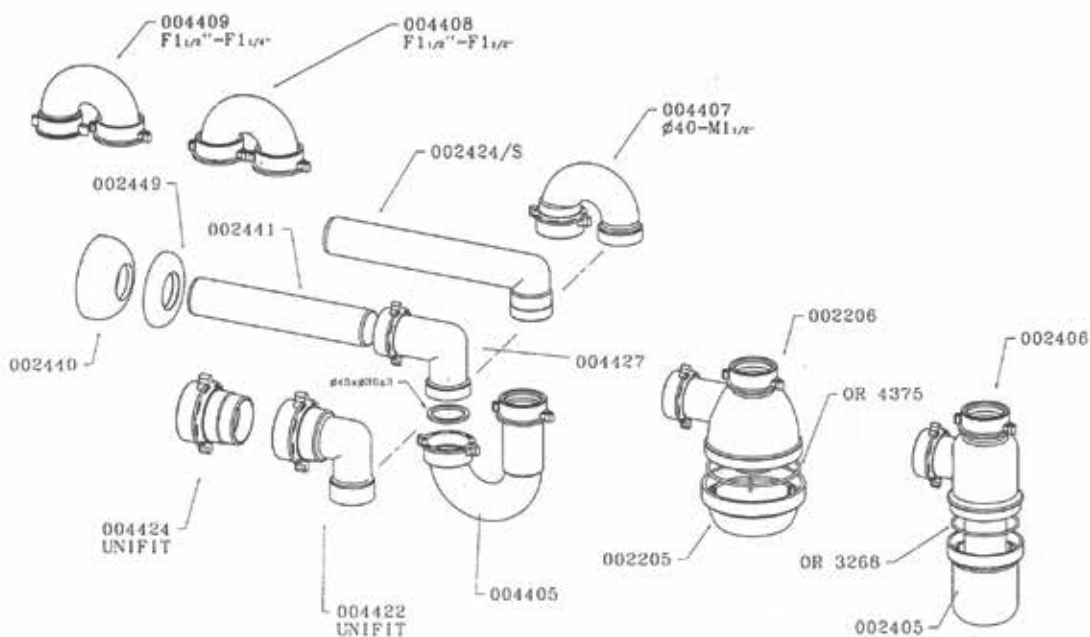
Ø 40 mm Vesilukot

40
mm

Ø 40
1½"



	mm		mm		mm		mm
00240	100	002407	100	002426	100	002434	80
002400	100	002408	100	002428	220	002442	250
002401	100	002410	100	002429	200	002445	100
002404	100	002424	200	002431	250	002450	80

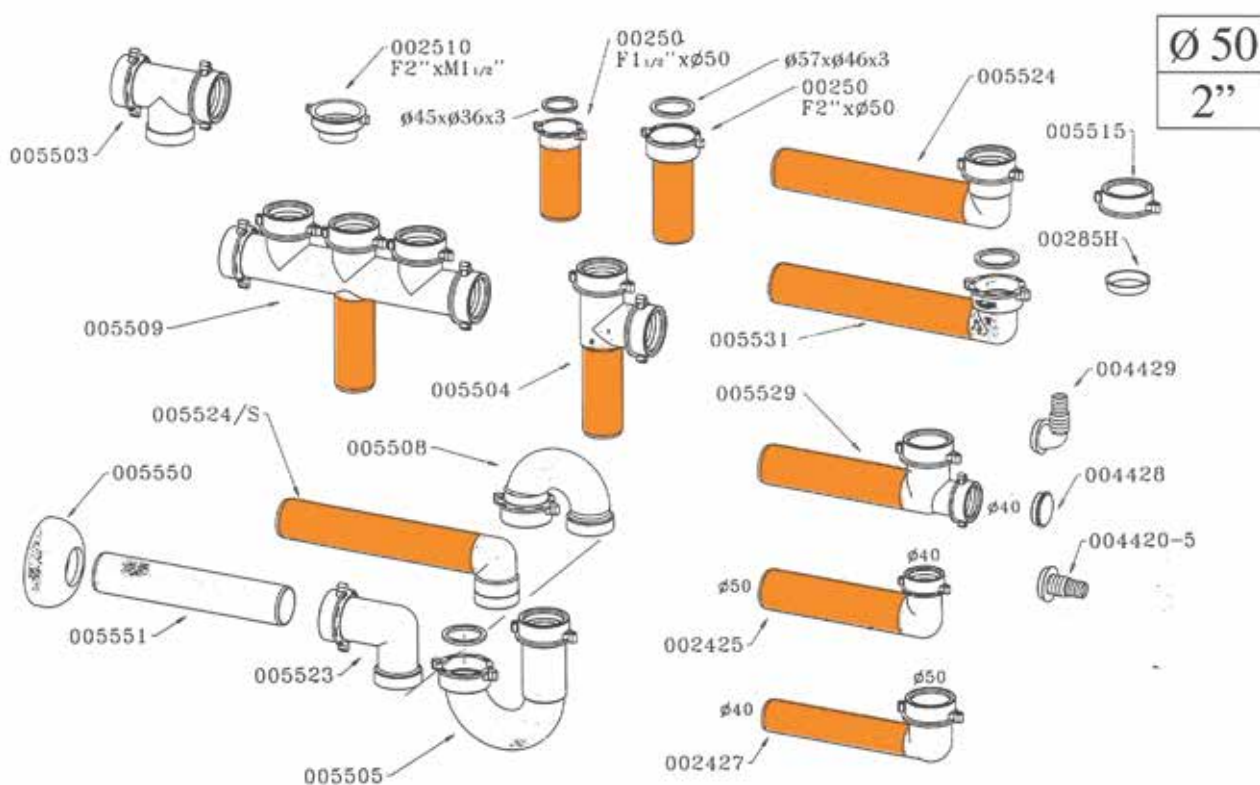


VESILUKKOJEN VARAOSAT

Ø 50 mm Vesilukot



Malli	PPR-nro	Tuotenimike	€ alv 0%	€ alv 25,5%
5040	P005040	50/40 muunnossarja	12,31	15,45
5515	P005515	50 mutteri	2,71	3,40
5550	P005550	50 peitelevy	3,03	3,80
250/40	5978865	50 kierrepää 1 1/2 SK	7,25	9,10
55600	P055600	50 lattiaputki	10,56	13,25
57-46-3	P057463	50 tasotiiviste osiin	1,47	1,84
285H	P00285H	50 kartiotiiviste	1,67	2,10
5524	P005524	50 kulma pitkä mutterilla puserrusliitos	6,77	8,50



	mm		mm
00250	100	005509	100
002425	200	005524	310
002427	200	005529	200
005504	100	005531	310

PORIN PUTKIRAKENTAJAT OY

YLEISET MYYNTIEHDOT

1.0 YLEISET

1.1 Soveltamisala

Näitä yleisiä ehtoja tulee soveltaa, ellei toisin ole sovittu, kaikkiin kauppoihin paitsi niihin, jotka myyjä on agentin ominaisuudessa päättänyt. Agenttikaupassa sovelletaan päämiehen myyntiehtoja. Näissä ehdossa Porin Putkirakentajat Oy on myyjä ja asiakas on ostaja.

1.2 Hinnat

Perustana käytetään toimituspäivänä voimassa olevia ohjehintoja, joista muunnamme alennukset myyntiehtojemme mukaisesti. Alennusryhmäkohtaisen hinnoittelurakenteen muuttuessa pidämme oikeuden myyntiehtojemme muutoksiin.

2.0 KAUPAN PÄÄTTÄMINEN

2.1 Tarjoukset ja myyntiehdot

Tarjous on voimassa, ellei toisin ole sovittu, 30 päivää tarjouksen päiväyksestä. Kaikki tarjoukseen liittyvä ohjeistus on myyjän omaisuutta, eikä tarjouksen saajalla ole oikeutta näyttää niitä kolmannelle osapuolelle, eikä muutenkaan käyttää niitä vahingollisesti myyjää kohtaan. Kaikki myyntiehdot voidaan irtisanoa 30 päivää irtisanomisen jälkeen.

2.2 Sopimuksen syntyminen

Tarjousperustaisessa kaupassa syntyy sopimus, kun ostaja hyväksyy myyjän tarjouksen. Muussa tapauksessa sopimus syntyy, kun myyjä on vahvistanut asiakkaan tilauksen tai toimittanut tavaran.

3.0 MYYJÄN VELVOLLISUUDET

3.1 Toimitusaika

Toimitusaika luetaan alkavaksi myöhäisimmästä alla mainitusta ajankohdasta, ellei toisin ole sovittu;

- sopimuksen solmimispäivästä
- lupailmoituksen saapumisesta myyjälle, sitä edellyttävissä kaupoissa
- ennakkomaksun tai sopivan vakuuden saapumisesta
- ostajan toimitukselle välttämättömien tietojen antamisesta

3.2 Toimitusehtolausekkeet

INCOTERMS -toimitusehtoja käytetään, kun tavara on myyty DAP-, DAT-, FCA-, EXW- tai muilla vastaavilla ehdoilla. Kotimaan kaupassa käytetään FINNTERMS -toimitusehtoja. NOL -toimitusehtoa käytetään, kun muuta ei ole sovittu.

3.3 Takuu

Ellei toisin sovi, on tavarantoimittajan ehtojen mukainen takuu voimassa myyjälle tavaralle.

3.4 Vakuutus

Varastotoimitukset vakuutetaan Keskinäinen Vakuutusyhtiö Fenniassa. Tavarantoimittaja hakee aina korvausta kuljetuksen aikana sattuneista vahingoista. Vahingon ennakkoilmoitus tulee tehdä 7 päivän kuluessa tavarantoimittajasta vastaanottamisesta.

Tavarantoimittajan ei oikeuta kieltäytymään laskun maksamisesta eikä tavarantoimittajasta vastaanottamisesta.

3.5 Tavarantoimittajan ominaisuudet

Tavarantoimittajan laadusta ja muista ominaisuuksista vastaa myyjä sopimuksen mukaisesti. Ostaja vastaa myyjälle antamistaan tavarantoimittajien liittyvien tietojen oikeellisuudesta.

3.6 Viivästys

Myyjä on velvollinen ilmoittamaan ostajalle viivästymisestä heti saatuaan itse siitä tiedon ja samalla ilmoittaa viivästyksen syy ja arvioitu uusi toimituspäivä. Jos tavarantoimittajan valmistaja tai se, jolta myyjä tavarantoimittajan hankkii, ei ole omalta osaltaan täyttänyt sopimusta ja myyjän toimitus tästä syystä viivästyy, myyjä ei ole velvollinen korvaamaan ostajalle mahdollista vahinkoa.

Mikäli tavarantoimittajan ei luovuteta tai luovutetaan liian myöhään, eikä tämä johdu ostajasta tai ostajan puolella olevasta seikasta, ostajalla ei ole oikeutta vaatia toimitusta, jos olosuhteissa on tapahtunut muutos vaikuttaen alkuperäissuoritus-velvollisuuksien suhteeseen.

Jos viivästymisen johtuu myyjästä, voi ostaja vaatia vahingonkorvausta välittömästi vahingosta, enintään 0,5 % myöhästyneen toimituksen arvosta kutakin toimituspäivän jälkeistä viikkoa kohden, kuitenkin korvausmäärä voi nousta enintään 7,5%:iin tavarantoimittajan arvosta.

3.7 Välillinen vahinko

Toimituksen viivästymisestä tai virheellisyydestä aiheutuneita välillisiä vahinkoja ei myyjä ole velvoitettu korvaamaan.

4.0 OSTAJAN VELVOLLISUUDET

4.1 Kauppahinnan suorittaminen

Jos maksuajasta ei ole muuta sovittu, on se 14 päivää netto. Noutokaupassa maksuaika alkaa noutopäivästä. Laskun ollessa virheellinen, on se virheettömältä osaltaan kuitenkin maksettava eräpäivään mennessä. Mikäli yksikin asiakkaan laskuista on eräännytynyt tai jäänyt maksamatta, eräännyvät myös sen myötä kaikki ostajan laskut eräpäivistä huolimatta maksettavaksi, jos myyjä niin kirjallisesti vaatii.

Muussa tapauksessa tehdastoimituksissa, joissa hinta ja toimitus on sovittu suoraan asiakkaan ja liikkeen tavarantoimittajan kanssa, toimitus riitaantuu jostakin syystä, on asiakkaan maksettava lasku sopimuksen mukaisesti.

4.2 Kauppahinnan tarkistaminen

Myyjä pidättää itselleen oikeuden hintojen tarkistamiseen, mikäli valuuttakurssit, arvonlisävero, tuontimaksut tai muut välittömästi tuontiintoihin vaikuttavat maksut, kuten verot tai veroluonteiset maksut muuttuvat ennen

toimituspäivää.

Valuuttakurssi tulee mainita sopimuksessa, muussa tapauksessa hinta perustuu osapuolten kesken sovittuun valuuttaan ja Suomen Pankin viimeiseen valuuttojen myyntikurssiin tarjouspäivänä. Jos kurssi muuttuu, on myyjällä oikeus muuttaa euromääräistä hintaa samassa suhteessa siltä kauppahinnan osalta, jota ei ole kirjattu maksetuksi tilille vähintään yhtä arkipäivää ennen kurssin muutosta. Arkipäivällä tarkoitetaan tässä päivää, jona suomalaiset pankit myyvät ulkomaan valuttua. Jos valuuttakurssi muuttuu eräpäivän jälkeen ja maksua ei ole suoritettu, määräyty hinta kuitenkin vähintään eräpäivän kurssin mukaan. Tunnustetta ei tässä yhteydessä katsota maksuksi.

4.3 Viivästyskorko ja perintäkulut

Maksun viivästyessä peritään viivästymisajalta 8 %:n viivästyskorko ja myyjällä on oikeus periä kohtuulliset perintäkulut.

4.4 Vakuudet

Vakuus on annettava ennen toimittamisen aloittamista, jos sen asettamisesta on sovittu. Myyjällä on oikeus vaatia kauppahinnan maksamista, mikäli hänellä on syytä olettaa, että kauppahinta tai sen osa jäisi suorittamatta. Myyjällä on oikeus viivyttää jatkotoimituksia, kunnes eräännyneet maksut tai maksun osa, on suoritettu tai hyväksyttävä vakuus on annettu. Ostajalla ei ole oikeutta esittää tästä viivästymisestä johtuvia korvausvaatimuksia.

4.5 Pakkaus ja aineistodistukset

Tavarantoimittajan pakkaus ja suojakustannukset veloitetaan. Aineistodistuksia, jotka koskevat varastosta toimitettavia tavaraeriä, veloitetaan 15 € (alv 0 %) kpl. Tehdastoimituksien aineistodistukset veloitetaan tehtaan tariffien mukaisesti. Aineistodistukset on pyydyttävä alkuperäisen tilauksen yhteydessä, muutoin todistuksesta veloitetaan lisätyön kustannuksina vähintään 10 € (alv 0%).

4.6 Rahdit

Veloitetaan rahtiveloitusperusteiden mukaisesti.

4.7 Tavarantoimittajan palautukset

Palautuksista on aina sovittava erikseen, ja palautuksen on tapahduttava 6 kk:n kuluessa tavarantoimittajasta vastaanottamisesta. Lisäksi palautuksen hyväksymisen ehtona on, että tavara pakkauskokoon ja virheettömästi ja se on palautettu rahtivapaasti toimittaneelle varastolle. Hyväksytyt tavarantoimittajan arvosta veloitetaan 20 %, vähintään 35 € (alv 0%) käsittely- ym. kustannuksien peittämiseksi. Hyvityksen edellytyksenä on että palautuksen yhteydessä mainitaan laskun ja kuormakirjan numero, sekä päivämäärä. Tehtaalle menevissä palautuksissa toimitaan tehtaan palautusehtojen mukaisesti ja hyvitys tapahtuu vasta tehtaan hyvitettyä palautuksen.

4.8 Reklamaatio ja virheen korjaaminen

Toimituksen virheellisyydestä tulee reklamoida 7 päivän kuluessa tavarantoimittajasta vastaanottopäivästä. Myyjä ensisijaisesti joko korjaa virheen tai toimittaa uuden tavarantoimittajan. Olosuhteiden olennaisesti muuttuessa alkuperäisesti sovittujen suoritusvelvollisuuksien suhdetta, ei ostajalla ole oikeutta vaatia toimitusta.

5.0 SOPIMUKSEN PURKAMINEN

5.1 Ostajan oikeus purkuun

Mikäli myyjän toimitus poikkeaa sovitusta, eikä ostajan reklamaatiosta huolimatta puutetta korjata kohtuullisessa ajassa eikä uutta tavaraa toimiteta tai myyjästä riippuvasta syystä toimitus viivästyy aiheuttaen ostajalle kohtuutonta haittaa, on ostajalla oikeus purkaa sopimus.

Jos tavara on valmistettu uniikkina asiakkaan toivomusten mukaisesti, eikä myyjä voi ilman huomattavia tappioita käyttää tavaraa hyväkseen, voi ostaja ainoastaan silloin purkaa kaupan, kun myyjän viivästymisen vuoksi kaupan tarkoituksena jää olennaisesti saavuttamatta.

5.2 Myyjän oikeus purkuun

Mikäli viivästys on oleellinen ja kauppahintaa ei makseta ajallaan myyjästä johtumatta, on myyjällä oikeus purkaa kauppa tai se osa kaupasta, jota koskevaa tavaraa ostaja ei ole vastaanottanut. Myyjällä on purkuoikeus myös silloin, kun maksu viivästyy oleellisesti vaikka ostaja olisi siitä ilmoittanutkin. Lisäksi, jos ostaja ei myötävaikuta sovitulla tai kohtuuden edellyttämällä tavalla kauppaan, on myyjällä sen purkuoikeus.

5.3 Ylivoimainen este

Jos luonnoneste, tulipalo, konevaurio, lakko, työsulku, sota, liikekannallepääntö, vienti- ja tuontikielto, kuljetusvälineiden puute, valmistuksen lopettaminen, liikennehäiriö, tai muu sellainen este, jota myyjä ei voi voittaa, estää tavarantoimittajan osan toimittamisen, ei myyjä ole velvollinen täyttämään sopimusta.

Myös silloin kun myyjälle koituisi kohtuuttomia uhrauksia verraten ostajan siitä koituvan etuun, ei myyjä ole velvollinen täyttämään sopimusta. Myyjä ei ole näissä tapauksissa velvollinen korvaamaan aiheutunutta vahinkoa sopimuksen täyttämättä jättämisestä ja hän voi purkaa kaupan.

6.0 OMISTUSOIKEUDEN SIIRTYMINEN

Kun kauppahinta on kokonaan maksettu eikä muuta ole sovittu, siirtyy omistusoikeus ostajalle. Tunnustetta ei tässä kohtaa katsota maksuksi.

7.0 ILMOITUKSET

Ilmoitusten perille tulosta vastaa lähettäjä.

8.0 ERIMIELISYYKSIEN RATKAISEMINEN

Näiden toimitusehtojen tulkinnasta johtuvat erimielisyydet ratkaistaan myyjän kotipaikan alioikeudessa, ellei toisin ole sovittu.

Valmistaja

XLIRA

S.p.A - 13018 Valduggia (Vercelli) - ITALY
Tel. +39 0163 4388 - Fax +39 0163 438845
E-mail: info@lira.com
www.lira.com



Edustus Suomessa

Porin Putkirakentajat Oy
Karjalankatu 5, 28130 Pori
puh. (02) 630 1800
putkirakentajat@putkirakentajat.fi
www.putkirakentajat.fi

